

Regelmodule

MR MODULO



Voordelen

- 1 code per diameter (behalve Ø 125: 2 codes).
- 1 code voor meerdere debieten.
- Debietregeling zonder gereedschap.
- Franse productie.

TOEPASSINGSGEBIED

- Regeling van debiet naar een vooraf bepaalde waarde ongeacht drukverschillen.
- Voor ronde kanalen.
- Installatie van mechanisch ventilatiesysteem en luchtbehandeling.
- Afzuiging of toevoer.
- Werkingsbereik: 50 - 250 Pa.

BESCHRIJVING

- Behuizing van kunststof (vuurreactieklasse M1) beschermt het siliconen regelmembraan dat zich in een geijkte, instelbare opening bevindt.
- Uitwendige afdichting over de omtrek van dubbele elastomeer lippen.
- Debiettolerantie:
 - Q gemiddeld = Q nominaal +/- 5 m³/u voor MR ≤ 50 m³/u,
 - Q gemiddeld = Q nominaal +/- 10% voor MR > 50 m³/u.
- Bedrijfstemperatuur: -10°C / +60°C.

INSTALLATIE

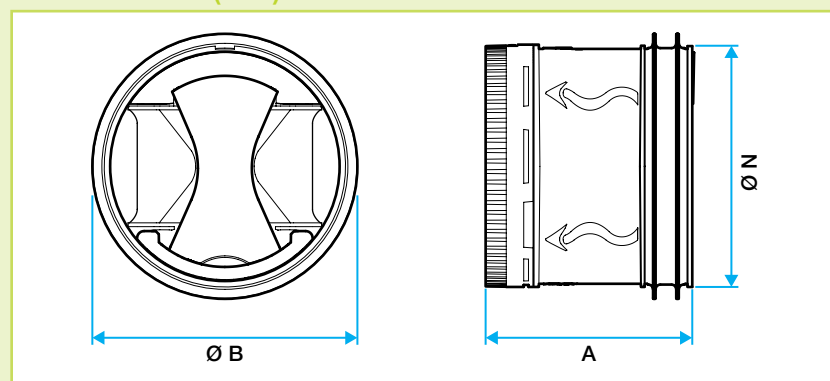
- Handmatig instellen zonder gereedschap van het gewenste debiet door de wig al dan niet te verwijderen en aan de draairing te draaien.
- Wordt rechtstreeks in een rond kanaal of bij een standaard accessoireaftakking/uitgang geplaatst.
- Stabilisatieafstand voor het luchtdebiet:
 - bij afzuiging: 1 Ø tussen de uitgang en de stroomafwaarts geplaatste MR,
 - bij toevoer: 3 Ø tussen de stroomopwaarts geplaatste MR en de uitgang,
- Horizontale of verticale installatie.
- Aanduidingen op het product: luchtstroomrichting, nominale diameter, artikelcode, werkingsdruk, traceerbaarheid, concordantietabel (debiet afhankelijk van de positie van de ring + wig).

MR MODULO 50 - 250 Pa

ASSORTIMENT

Ø (mm)	Naam	Code	Verp.
80	MR MODULO D80 20-60M3/9-35,5CFM	11016307	4
100	MR MODULO D100/4IN 15-90M3/10-52,5CFM	11016308	6
125	MR MODULO D125/5IN 15-85M3/10-50CFM	11016309	6
125	MR MODULO D125/5IN 100-190M3/60-115CFM	11016310	6
150	MR MODULO D150/6IN 100-240M3/60-140CFM	11016311	6
160	MR MODULO D160/6IN 100-240M3/60-140CFM	11016312	6
200	MR MODULO D200/8IN 225-400M3/132,5-235CF	11016313	3
250	MR MODULO D250/10IN 300-650M3/175-385CFM	11016314	2

AFMETINGEN (MM)



Nominale Ø leiding (mm)	Ø N (mm)	Ø B (mm)	A (mm)	Debietbereik (m ³ /u)
80	76	85	65	20-60
100	92	105	70	15-90
125 - 15-90 m ³ /u	116	133	70	15-90
125 - 100-160 m ³ /u	116	133	110	100-180
150	153	166	118	100-240
160	153	166	118	100-240
200	190	210	145	225-400
250	238	258	180	275-650