

## VENTILATIE UNIT VOOR VRAAGGESTUURDE MECHANISCHE AFVOER

Healthbox 3.0 wordt toegepast als centraal ventilatiesysteem die per woonruimte het afvoerdebiet regelt. Healthbox 3.0 vormt een integraal deel van het energiebesparende ventilatiesysteem C+® EVO.

### TOEPASSINGSGEBIED

- Vraaggestuurde ventilatie integreren in een woning/appartement/...
- Toepasbaar in nieuwbouw en renovatie.
- Geschikte oplossing om een interessante E-peilwinst te leveren zodoende de woning op het wettelijk vereiste E-peil niveau te brengen.
- Door ook de vervuilde lucht in de droge ruimtes af te voeren kan in alle ruimtes van de woning directe controle over de luchtkwaliteit bekomen worden. Op die manier wordt de maximale E-peil winst van het systeem bekomen.
- Een optimale werking van ventilatiesysteem C+® EVO wordt slechts gegarandeerd wanneer volgende componenten aanwezig zijn en op elkaar afgestemd zijn:
  - Toevoer van verse lucht via zelfregelende Renson raamverluchtingen [klasse P3 of P4]
  - Doorvoer van lucht
  - Afvoer van vervuilde lucht via Healthbox 3.0



### VOORNAAMSTE KENMERKEN

Healthbox 3.0 bestaat uit een ventilatorgroep met extern aan te sluiten regelmodules.

- **Vraaggestuurde ventilatie**
  - Garantie van een goede luchtkwaliteit met warmtebesparing
  - Geïntegreerde sensoren meten 24h/dag de binnenluchtkwaliteit in de afgevoerde luchtstroom.
  - Regeling afvoerdebiet op basis van de gemeten binnenluchtkwaliteit
- **Centrale ventilator**
  - Geluidsarme en energiezuinige EC-motor
- **Tot 11 ruimtes aan te sluiten**
- **Installatiegemak**
  - De app voor installateur gidst de installateur doorheen de opstart:
    - Automatische inregeling vermindert de installatietijd gevoelig
    - Configureerbare regelmodules: afvoerdebiet per ruimte kan ingesteld worden
  - Slim/compact omgaan met luchtkanalen in kleine ruimtes dankzij klepcollectoren
  - Digitale opmaak van het meetrapport.
- **SmartConnect**
  - Healthbox 3.0 communiceert met app bewoner, app installateur en andere toestellen in de smart home
- **Design afvoerpunten**
  - In de ruimtes kunnen design afvoerpunten (inbouw of opbouw) zonder regelklep geplaatst worden

## SYSTEEMEIGENSCHAPPEN

<b>Type ventilatie</b>	Mechanisch vraaggestuurde afvoer
<b>[Max.] ventilatiedebiet</b>	475 m³/h [bij 135 Pa] 430 m³/h [bij 200 Pa] <i>Ventilator karakteristieken terug te vinden in bijlage</i>
<b>Aansluitspanning</b>	230 Vac [50Hz]
<b>Afmetingen:</b> - Ventilatorgroep zonder regelmodules - Ventilatorgroep met regelmodules	390 x 443 x 200mm [LxBxH] 567 x 567 x 200mm [LxBxH] <i>Technische tekeningen terug te vinden in bijlage</i>
<b>Ø aansluiting voor aanzuigkanaal</b>	Keuze via adaptor: Ø80 en/of Ø125
<b>Ø aansluiting voor afvoerkanaal</b>	Keuze via adaptor Ø125 of Ø150 [Ø160 via optionele ring]
<b>Ventilator</b>	Uiterst stille & energiezuinige EC-motor met waaier Ø180. Actieve variabele drukregeling: het laagst mogelijke drukniveau wordt telkens ingesteld ifv de benodigde afvoerdebieten.
<b>Maximum werkdruk ventilator</b>	350 Pa - Aanbevolen werkdruk bij ontwerpdebiet: ≤ 200 Pa - Richtwaarde van een zéér goede werkdruk bij ontwerpdebiet (cfr TV n° 258): ≤ 100 Pa
<b>Uitlezen inregeldruk</b>	Via app bewoner, app installateur & Renson webportal
<b>Automatische inregeling ventilatiedebieten</b> [gepatenteerd]	Gebeurt opeenvolgend in 2 fases: - Initialisatie: automatisch uitmeten van drukverlies in alle luchtkanalen - Automatische berekening van de klepstanden voor luchtverdeling
<b>Maximaal aantal aansluitpunten voor afvoer:</b> - Basisvorm - Met behulp van klepcollectoren	7 11 [onderworpen aan enkele limiterende voorwaarden]
<b>Klepcollector</b>	1 of 2 klepcollectoren aan te sluiten op de ventilatorgroep, met 1 tot 3 regelmodules aan te sluiten per klepcollector. Klepcollector kan ook op afstand van de ventilatorgroep aangesloten worden. Elektrische verbinding [UTP-kabel Cat5e, draaddikte 24AWG, max 30 meter].
<b>Aansluitingen</b>	- 1x LAN aansluiting - 2x USB aansluiting [USB-dongle voor WiFi-verbinding meegeleverd] - Inputs: 3x DIGITAAL, 1x ANALOOG [0-10V] - Outputs: 2x DIGITAAL, 1x ANALOOG [0-10V]
<b>Breeze functie</b>	Tijdelijk nominaal ventileren [=deactiveren van vraagsturing] op tijdstippen waarop er een zekere koelbehoefte is [=> optimale reductiefactoren]

## REGELING VRAAGGESTUURDE VENTILATIE




De regelmodules zorgen voor individuele vraagsturing per aangesloten ruimte. De regeling wordt toegepast ifv de gekozen landinstelling.

Detectie luchtkwaliteit [CO <sub>2</sub> of vocht en/of VOC]	Via elektronische sensoren in regelmodules. De sensoren meten 24h/dag de binnenluchtkwaliteit in de afgevoerde luchtstroom per ruimte.
Automatische regeling ventilatie afvoerdebiet per ruimte	De stappenmotor positioneert automatisch het interne klepblad op basis van gemeten sensor waarden. Het afvoerdebiet wordt op die manier geregeld ifv de binnenluchtkwaliteit.
Algoritme van regeling ventilatie afvoerdebiet [BE]	- CO <sub>2</sub> detectie: proportioneel tot 100% van nominaaldebiet - VOC detectie: dynamisch, 10% of 100% van nominaaldebiet - Vochtdetectie: dynamisch, 10% of 100% van nominaaldebiet

## REGELMODULES

Er zijn een aantal voorgedefinieerde regelmodules. Het gewenste nominaaldebiet van elke regelmodule kan ingesteld worden via de app voor installateur. De opbouw van de regelmodules is nagenoeg identiek en differentiëren zich enkel door:

- Opsteekprint met sensoren
- Stickertje op de stappenmotor die een indicatie weergeeft van de aan te sluiten ruimte

Voorgedefinieerde regelmodules				
Sticker op stappenmotor	Te ventileren ruimte [BE]	Detectie CO <sub>2</sub>	Detectie vocht	Detectie VOC
	Badkamer (+ toilet) Wellness, garage, kelder, ...	–	•	•
	Wasplaats Doucheruimte, ...	–	•	–
	Toilet Berging, technische ruimte, atelier, dressing, hal/gang, ...	–	–	•
	Keuken (open/gesloten)	•	–	–
	Slaapkamer Woonkamer, bureau, praktijkruimte, studeerkamer, hobbykamer, wachtkamer, ontspanningsruimte, eetkamer, ...	•	–	–

## ANDERE KENMERKEN

Automatische storingsmelding	<ul style="list-style-type: none"> <li>- Via app bewoner</li> <li>- Via app installateur: storingsmelding gerelateerd tijdens de opstartfase</li> <li>- Via Renson webportal (zowel bewoner als installateur)</li> </ul>
Automatische software updates	Wanneer Healthbox 3.0 aangesloten is op het internet
App bewoner & installateur	Gratis te downloaden op Play store [Android] en App store [Apple]
Integratie in smart home & domotica	Communicatie kan gebeuren wanneer Healthbox 3.0 aangesloten wordt op het thuisnetwerk (Wifi of LAN): <ul style="list-style-type: none"> <li>- Thuisnetwerk: communicatie via local REST API [<i>beperkte communicatie</i>]</li> <li>- Internet: communicatie via server REST API [<i>volledige communicatie</i>]</li> </ul>
Toegang tot Renson webportal	<ul style="list-style-type: none"> <li>- Bewoner: wanneer Healthbox 3.0 aangesloten is op het internet, via account</li> <li>- Installateur: via account</li> </ul>
Brandbeveiliging [= systeem drukloos zetten met kleppen dicht]	✓
EPB	Reductiefactoren conform tabel 2 van de forfaitaire tabel [zie bestektekst Healthbox 3.0]

## BEDIENING

2 Mogelijkheden:

- Gebruikers app:
  - Aflezen van de luchtkwaliteit van de woning, tot op ruimteniveau
  - Mogelijkheid tot personalisatie en [tijdelijke] manuele aanpassing van het ventilatie afvoerdebiet, tot op ruimteniveau
- Potentiaalvrije schakelaar [3 standen, puls] voor manuele aanpassing van het ventilatie afvoerdebiet [via input DIGITAAL]

## INSTALLATIE HEALTHBOX

### Plaatsing

Ruimte	Binnenopstelling, bij voorkeur in geïsoleerde ruimte
Montage mogelijkheden	- In alle richtingen te monteren: rechtopstaand, plat (boven/onder), schuin - Driezijdige montage mogelijkheid: wandbevestiging, plafondbevestiging, koordbevestiging [ophangen, deksel naar boven]
Richting afblaas	Door het toepassen van klepcollectoren kan de afblaas altijd in elke gewenste richting geplaatst worden => minder drukverlies

### Opstart

Opstart via app installateur	De app gidst de installateur doorheen de opstart, waardoor een snelle, kwalitatieve & betrouwbare installatie geïnstalleerd kan worden: <ul style="list-style-type: none"> <li>- Weergave van de configuratie van de regelmodules</li> <li>- Opstart automatische inregeling, met mogelijkheid tot bijstellen van het nominaaldebiet + indicatie van de resterende tijdsduur</li> <li>- Overzicht van de opgeleverde installatie + digitale opmaak van meetrapport</li> </ul>
------------------------------	---

### Renson webportal

De Renson webportal begeleidt de installateur doorheen het beheer en de opvolging van het project, van opstart naar oplevering tot afterservice (nabije toekomst). De webportal bevat alle project essentials:

- Projectaanmaak
- Adresgegevens van het project, installateur van dienst, status van de Healthbox,...
- Digitaal versturen van meetrapport/installatierapport
- Gegevens uitlezen voor afterservice [ná lancering juli 2017]

Dit zorgt voor een digitalisatie & administratieve vereenvoudiging van het papierwerk.

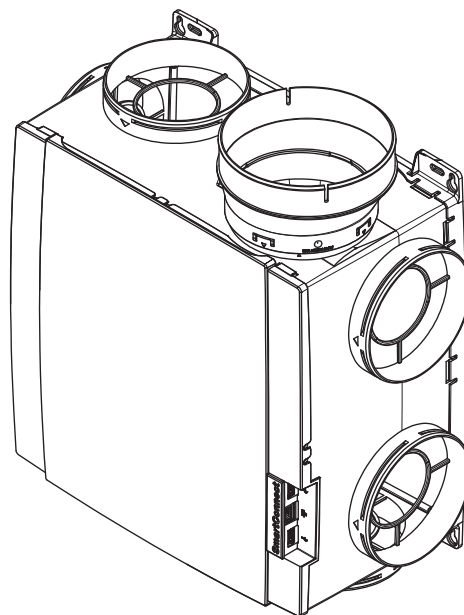
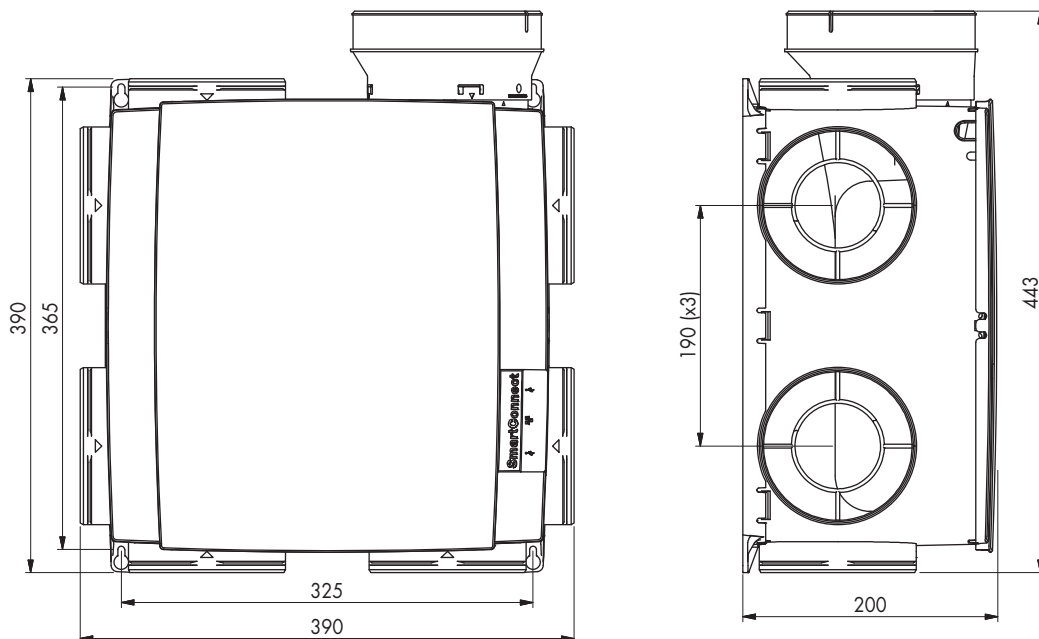
## RENSON OPTIES

Afvoerventielen	Design afvoerpunt (inbouw of opbouw)
Easyflex luchtkanalen	Kanalen voor luchttransport, luchtdichtheidsklasse D
Acoudec	Luchtflexibel met sterk akoestisch dempende eigenschappen
Dakdoorvoer / muurdoorvoer	Geschikte doorvoeren met een beperkt drukverlies
Triple flow	Combinatie-oplossing voor collectieve ventilatieafvoer en rookgas toe- en afvoer
Brandkit	Voor compartimentering om verspreidingsrisico van vuur te verminderen

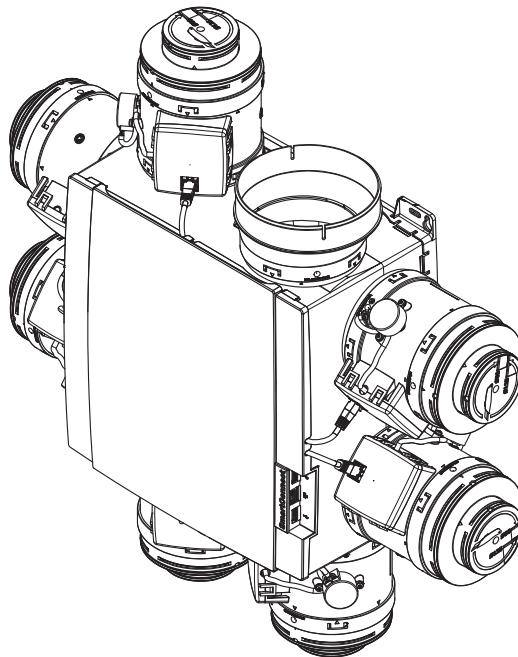
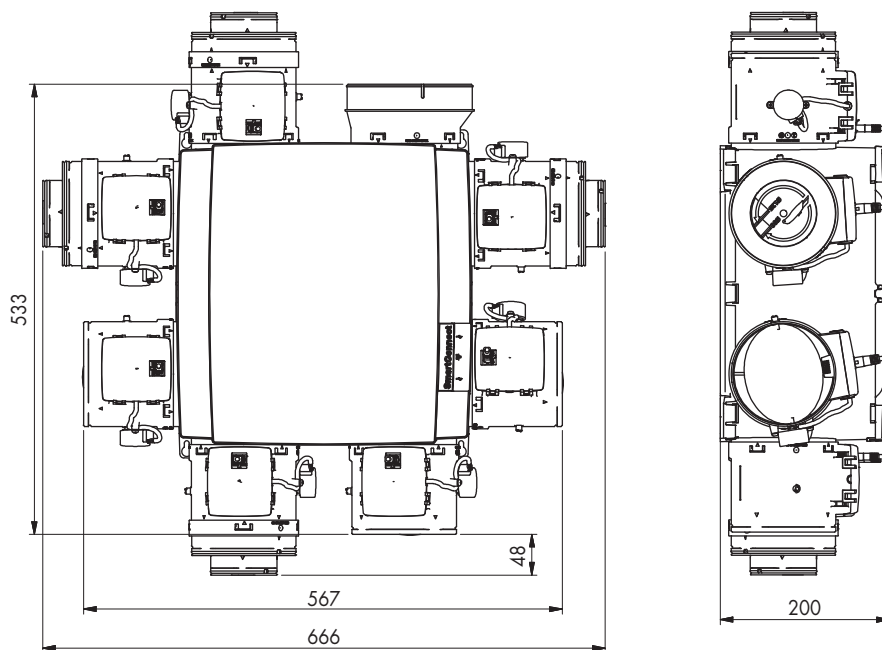
## BIJLAGES

### Technische tekeningen

- Ventilatorgroep zonder regelmodules

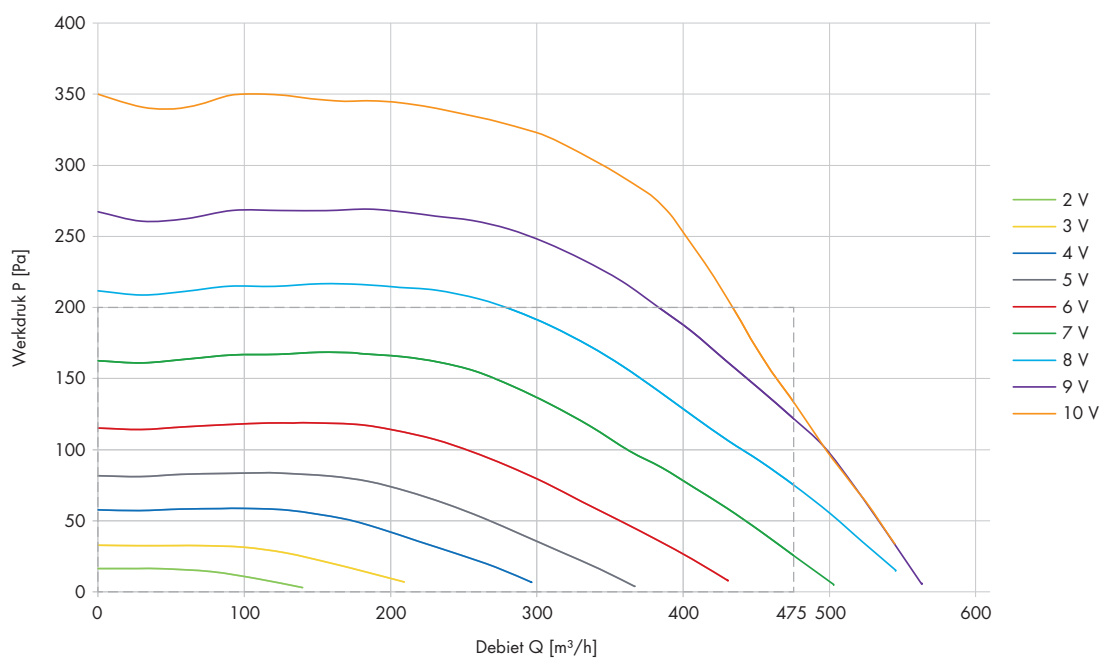


- Ventilatorgroep met regelmodules



## Grafieken

### • Ventilator karakteristieken ventilatorunit



### • Vermogencurves ventilator

