

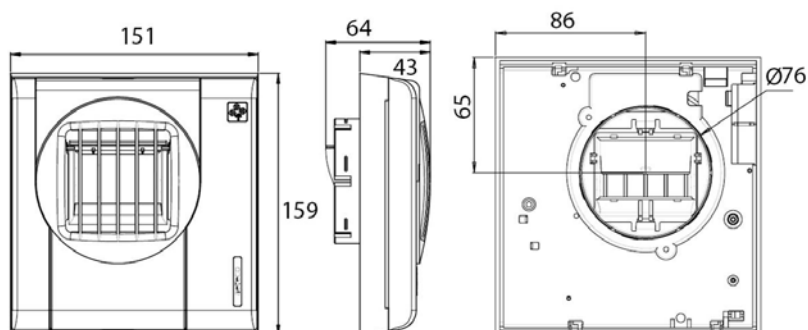
## Plaatsingshandleiding voor extractiemonden van System C<sup>+</sup>

### 1. Samenstelling kit PT25 – H50 – PH75

<b>1a</b> <b>1b</b>	Xtractierooster H50 Xtractierooster PT25 of PH75	
<b>2</b>	Gekartelde montageflens Ø80	
<b>3</b>	Snelkoppeling Ø80	

### 2. Afmetingen

PH75, H50, PT25:  
Xtractiemonden  
151 x 159 x 40 mm



### 3. Aansluiting extractiemond op luchtkanaal



### 4. Bepalen van de plaats waar de extractiemonden geïnstalleerd worden

- Plaatsing op minimum 15 cm van de muur en plafond
- Plaatsing op minimum 1,80 m hoogte
- Zo ver mogelijk van de doorstroombopening om goede ventilatie van de ruimte te bekomen
- Zo dicht mogelijk bij de vervuilende bron
- De bewegingsdetector moet de beweging zien (dus niet IN de douche plaatsen want dan reageert hij enkel bij het nemen v/e douche) (niet voor H50)

## 5. Plaatsen van de extractiemonden

1	Klik het rooster los		6	Plaats de extractiemond	
2	Gebruik de achterplaat als sjabloon om de plaatsing van de schroeven aan te duiden		7	Schroef de extractiemond vast	
3	Boor een gat op de aangeduide plaats en breng 2 pluggen in (dia 6 x 35mm)		8	(niet voor H50) Test het apparaat door met een schroevendraaier het testcircuit te activeren	
4	Controleer de positie van de extractiemond		9	Klik het rooster terug op zijn plaats	
5	(niet voor H50) Plaats een 9V batterij (niet meegeleverd) of gebruik de voedingskaart 12 Vac (in optie)				

## 6. Onderhoud van de extractiemonden

