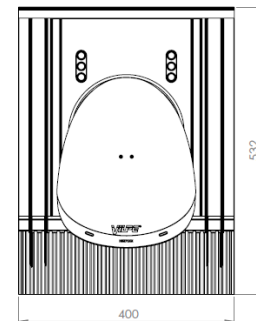
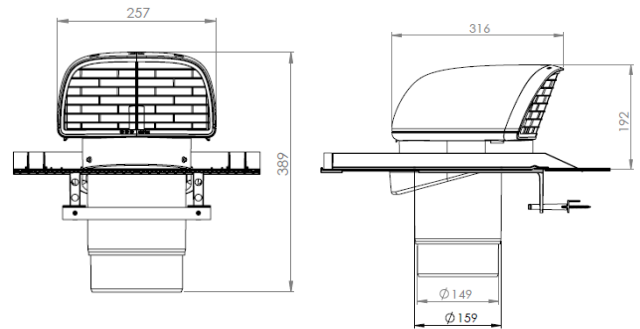
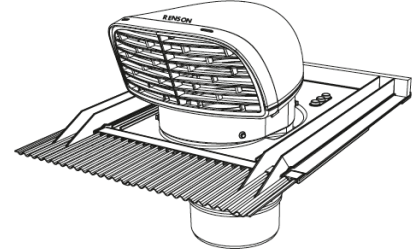
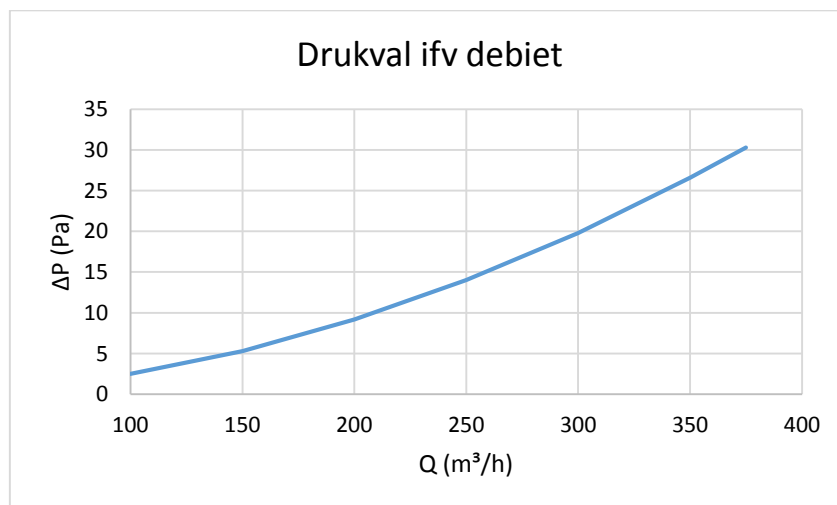


**PRODUCTKENMERKEN**

- Lage drukval :
  - 14 Pa bij 250 m<sup>3</sup>/h
  - 30 Pa bij 375 m<sup>3</sup>/h
- Aansluitdiameter 150/160mm
- Materiaal : polypropyleen
  - Weers-en schokbestendig
  - Recycleerbaar
  - Weerstaat constante temperaturen tussen -30°C tot 80 °C
  - UV-beschermd
- Inbouw met universele dakpan
  - Loodvervangend materiaal
  - verschillende hellingsgraden mogelijk
  - Compatibel met meeste types dakpannen
- Esthetische vormgeving
- Afblaas parallel met het dak (minder vuilafzetting)
- Verwijderbaar rooster voor eventuele reiniging
- Afmetingen:
  - Dakdoorvoer: 316x257x389 mm (LxBxH)
  - Universele dakpan: 352x400 mm (LxB)



**CURVE DRUKVAL (afblaas)**



| Q [m <sup>3</sup> /h] | Δp [Pa] |
|-----------------------|---------|
| 100                   | 2,5     |
| 150                   | 5,3     |
| 200                   | 9,2     |
| 250                   | 14      |
| 300                   | 19,8    |
| 350                   | 26,6    |
| 375                   | 30,3    |