



FLUX+ 225 FLAT

FLUX+ 275 FLAT

VRAAGGESTUURDE, ENERGIEZUINIGE BALANSVENTILATIE IN COMBINATIE MET PUUR INSTALLATIEGEMAK

Flux+ Flat is onderdeel van het energiezuinige ventilatieconcept D+, waarbij de verse gefilterde lucht via vraagsturing op mechanische manier wordt toegevoerd in de droge ruimtes en de vervuilde lucht op een mechanische manier wordt afgevoerd uit natte ruimtes. Deze compacte & flexibele ventilatie unit is geschikt voor residentiële toepassingen met een nominale ventilatievraag tot 225 m³/h.



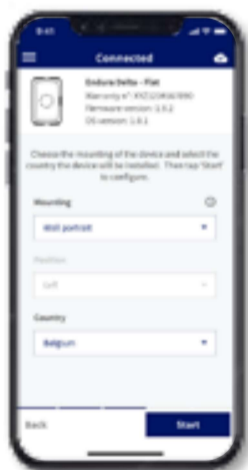
VOORNAAMSTE KENMERKEN

Vraaggestuurde balansventilatie

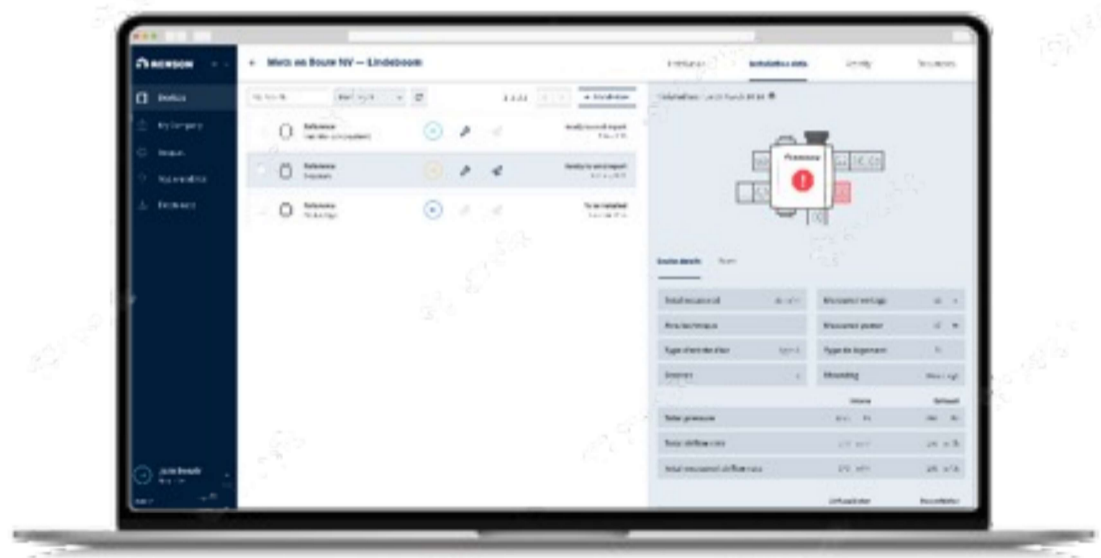
- Geïntegreerde sensoren [**vocht, CO₂ en VOC**] meten continu de binnenlucht kwaliteit in de afgevoerde luchtstroom en regelen **autonoom** het ventilatiedebiet. Door slim te ventileren wanneer het nodig is en met de juiste hoeveelheid garanderen we ten allen tijde een **optimaal binnenklimaat** met minimaal ventilatiedebiet en dus laag energieverbruik. Dit alles gebeurt zonder enige tussenkomst van de bewoner voor een **optimale ontzorging**.
- Standaard reductiefactor Rf 0.93 levert een interessante E-peilwinst op t.o.v. Rf 1.0 om de woning op het wettelijk vereiste E-peil niveau [of beter] te brengen.
- Flux+ 225 Flat is optioneel uitbreidbaar met **ruimtesensoren** [CO₂-detectie] voor **lokale vraagsturing** [Rf 0.87, 0.70 en 0.61]. Dit zorgt voor een verdere verbetering van het binnenklimaat en een kosten efficiënte reductie van het E-peil.

Installatiegemak

- **ONEMANSHOW:** door zijn laag gewicht van 25 kg en de **Quick-Fix** kan de Flux+ Flat eenvoudig, **snel en ergonomisch** geïnstalleerd worden zonder tweede persoon.
- **BESPAAR TIJD:** Win in efficiëntie door je installatie voor te bereiden en op te volgen via Renson's digitale tools. Ter plaatse wordt de installatie bijna volautomatisch uitgevoerd dankzij de unieke Renson Ventilation Set-up app. Spaar verder tijd uit door het automatisch gegenereerde installatierapport in My-Lio. Hierdoor ben je zeker van een vlotte en correcte installatie: **spaar tot 50% in totale installatietijd!**



INSTALLER APP VOOR VLOTTE
INREGELING TIJDENS INSTALLATIE



MY-LIO PLATFORM VOOR VOORBEREIDING INSTALLATIE
+ NA-INSTALLATIE VENTILATIERAPPORT

- **SERVICE GEMAK:** Het toestel is zo ontworpen dat onderdelen en technieken gemakkelijk en snel bereikbaar zijn. Onderhoud nodig? Geen probleem: met de Quick-Fix plafondbeugel kan het toestel eenvoudig in servicestand gezet worden.
- **ALTIJD EEN OPLOSSING:** Plafond of wand? In beton of in de chape? Dak of muur? Links of rechts? Kleine ruimtes? **Geen twijfel**, met Flux+ Flat is dit allemaal mogelijk.
 - Plafond- of wandmontage, zowel horizontaal als verticaal.
 - De Flux+ Flat is via de Renson Ventilation Set-up app softwarematig van een linkse naar een rechtse uitvoering in te stellen.
 - Compacte aansluiting van de luchtkanalen op de unit door 2 connecties per aansluitpunt.
 - Door ons uitgebreid assortiment kanalen is er voor ieder type bouwconstructie een oplossing.
 - Het Renson ventilatie-assortiment is voorzien van zowel dak- als muurdoorvoeren.

Efficiënt ontwerp

- Counterflow warmtewisselaar tot **91% warmteterugwinning**
- Geluidsarme en energiezuinige EC-motor

Filters

- Toestel standaard geleverd inclusief: 2x Classic Protection ISO Coarse 65% [G4]
- Optioneel te bestellen: 1x Urban Protection ePM1 55% [F7] + 1x Classic Protection ISO Coarse 65% [G4]

Een **optimale werking** van dit ventilatiesysteem D+ wordt slechts gegarandeerd wanneer volgende componenten aanwezig en op elkaar afgestemd zijn:

- Toevoer van verse lucht via Renson SQair of AER00 ventiel in droge ruimtes
- Afvoer van vervuilde lucht via Renson SQair of AER00 ventiel in natte ruimtes
- Toe- & afvoer van en naar buiten via Renson design dakdoorvoer
- Easyflex assortiment kanalen
- Renson filters
- Mechanische toe- & afvoer via **Flux+ Flat**

REFERENTIES

76015033	Flux+ 225 Flat
76015036	Droogsifon kit voor FLUX+ Flat

TECHNISCHE SPECIFICATIES

Type ventilatie	Mechanisch vraaggestuurde balansventilatie met warmteterugwinning te integreren in onderstaande configuraties: - Config 0.93 = met standaard CO₂ sensor centraal in de box - Config 0.87 = met optionele CO ₂ sensoren in de woonkamer en hoofdslaapkamer - Config 0.70 = met optionele CO ₂ sensoren in elke slaapkamer - Config 0.61 = met optionele CO ₂ sensoren in elke droge ruimte
[Max.] ventilatiedebiet	225 m ³ /h [bij 200 Pa]
Thermisch rendement <i>Bepaald volgens bijlage G, van bijlage V, van het EPB-Besluit (België)</i>	91% bij 75 m ³ /h 89% bij 124 m ³ /h 87% bij 175 m ³ /h 85% bij 225 m ³ /h
Aansluitspanning	230 Vac -15% / +10% [50Hz, 60Hz] <i>Netsnoer bijgevoegd [2 m lengte]</i>
Geluidsniveau <i>Volgens EcoDesign directive</i>	43.5 dB[A]

Geluidsniveau Lw[A] <i>Bij 225 m³/h - 100 Pa</i>	- Kastafstraling: 50.5 dB[A] - Toevoer: 59.5 dB[A] - Afvoer: 47.0 dB[A]
Maximaal opgenomen vermogen	2 x 42 W
Afmetingen	1188 x 745 x 300 mm [LxBxH]
Gewicht	25 kg
Ø aansluitingen unit	Ø160 mm
Bypass	Ja, volledig [Modulerend]
Breeze functie [= Bypass van de vraagsturing]	Tijdelijk nominaal ventileren [= deactiveren van vraagsturing] op tijdstippen waarop er een zekere koelbehoefte is [=> optimale reductiefactoren]
Automatische regeling [constant flow]	Ja
Ventilator	Uiterst stille & energiezuinige EC-motor met forward curved waaier Ø180
Maximum werkdruk ventilator	300 Pa - Aanbevolen werkdruk bij ontwerpdebiet: ≤ 200 Pa - Richtwaarde van een zéér goede werkdruk bij ontwerpdebiet [cfr TV n° 258]: ≤ 100 Pa
Uitlezen inregeldruk	Via app installateur & Renson My-Lio webportaal
Externe input/output	- 1x Ethernet aansluiting - 2x USB aansluiting - 3x digitale in- & uitgangen voor ventilatie stand controle of terugkoppeling van algemene foutmeldingen en filtermelding - 1x ingang brandcontact

REGELING VRAAGGESTUURDE VENTILATIE

Detectie luchtkwaliteit [vocht, CO ₂ en VOC]	Via elektronische sensoren centraal in de unit. De sensoren meten 24h/dag de binnenluchtkwaliteit in de afgevoerde luchtstroom.
Werking mogelijkheden	- Vraaggestuurd [Standaard] - Volgens automatische mode [Weekschema - User app] - Manuele regeling [User app] - Timers [User app] - Volgens optionele, externe luchtkwaliteitssensoren

BEDIENING

App bewoner

- Aflezen van de luchtkwaliteit in de woning
- Mogelijkheid tot personalisatie en [tijdelijke] manuele aanpassing van het ventilatiedebiet

Optioneel

- Potentiaalvrije bedrade 3-standenschakelaar voor manuele aanpassing van het ventilatie-afvoerdebiet
- 4-standenschakelaar, inbegrepen in de draadloze ruimtesensoren

RUIMTESENSOREN

De Renson Sense ruimtesensoren kunnen gecombineerd worden met de Flux+ Flat om aan de hand van **lokale luchtkwaliteit** het ventilatiedebiet te regelen. Deze 230V gevoede sensoren communiceren draadloos met de ventilatie-unit. Dit zorgt voor een verdere verhoging van de luchtkwaliteit en verlaging van het E-peil.

Combinaties Rf 0.87, 0.70 en 0.61 zijn mogelijk:

- **Configuratie 0.87**
Eén of meerdere CO₂ sensoren in de belangrijkste woonkamer en één of meerdere sensoren in de belangrijkste slaapkamer
- **Configuratie 0.70**
Eén of meerdere CO₂ sensoren in elke slaapkamer
- **Configuratie 0.61**
Eén of meerdere CO₂ sensoren in elke droge ruimte

INSTALLATIE

Plaatsing

Ruimte	Binnen opstelling in geïsoleerde ruimte. Temperatuurgrenzen van -10° tot +50°C.
Montagemogelijkheden	<ul style="list-style-type: none"> - Links en rechtsofstelling – aanpasbaar via software - Hybride montagemogelijkheid: wandbevestiging en plafondbevestiging - Wandbevestiging in zowel horizontale of verticale richting - Bijgeleverde Quick-Fix plafondbeugel maakt installatie met één persoon mogelijk

Renson My-Lio webportaal: jouw digitale rechterhand op kantoor

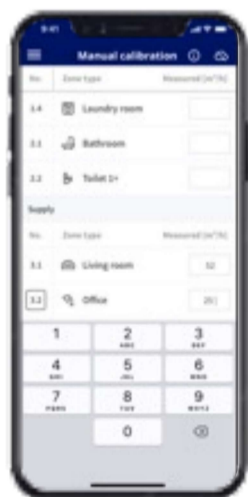
My-Lio ondersteunt de installateur in de **preconfiguratie** en de **opvolging van het project**. Enkele kenmerken:

- Projectaanmaak & preconfiguratie
- Digitaal versturen van installatierapport
- Monitoring van geconnecteerde toestellen

Dit zorgt voor **tijdbesparing** en **administratieve vereenvoudiging**. Gedaan met papierwerk.

Opstart via app installateur

De app gidt de installateur doorheen de opstart, waardoor een snelle, kwalitatieve & betrouwbare installatie mogelijk is in slechts 2 stappen:



STAP 1: VENTIELEN OPEN & ALLES EEN 1^{ste} KEER OPMETEN



STAP 2: VENTIELEN AANPASSEN NAAR OPGEGEVEN WAARDE UIT APP

TE COMBINEREN PRODUCTEN

SQair of Aeroo afvoer- en toevoerventiel	Design ventiel
Easyflex luchtkanalen	Kanalen voor luchttransport, beste luchtdichtheidsklasse D
Isodec	Luchtflexibel met isolerende eigenschappen
Acoudec	Luchtflexibel met sterk akoestisch dempende eigenschappen
Renson dakdoorvoer / muurdoorvoer	Design doorvoeren met een beperkt drukverlies

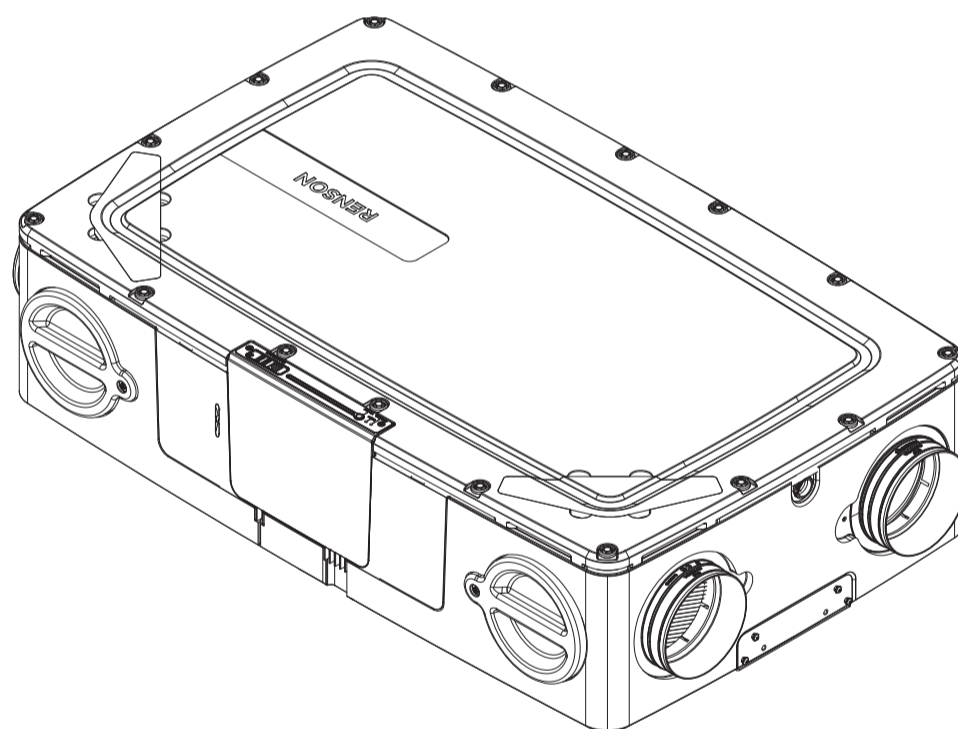
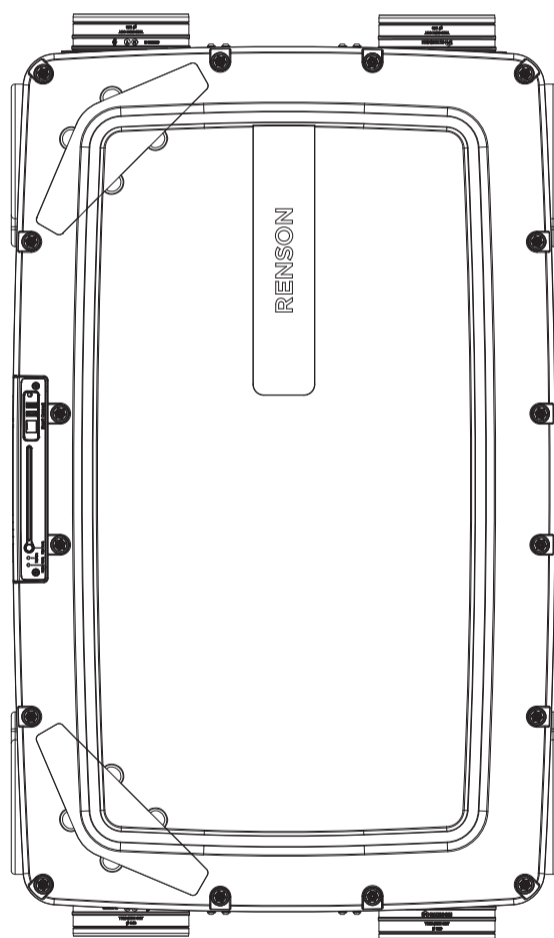
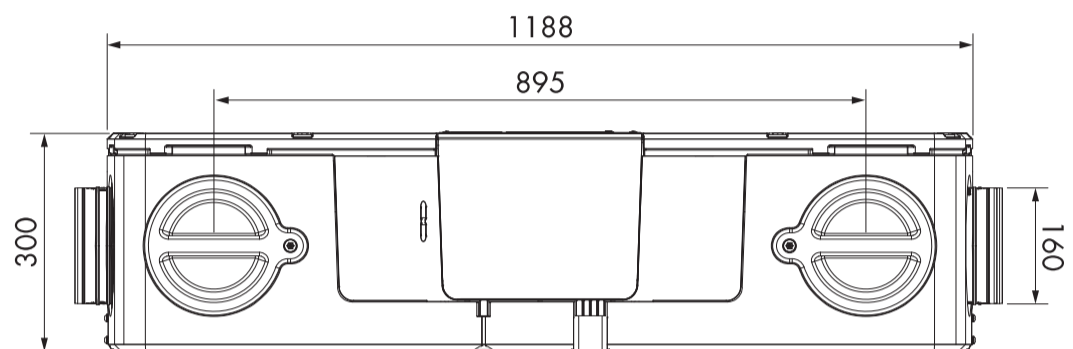
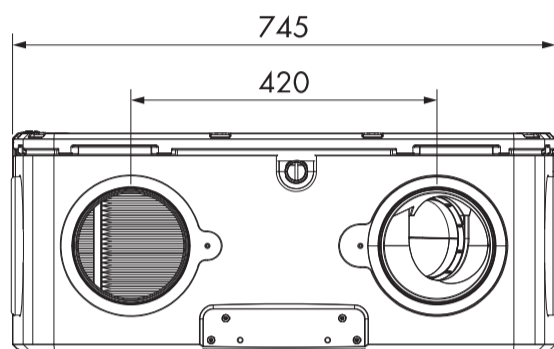
ANDERE KENMERKEN

Automatische storingsmelding & filtermelding	<ul style="list-style-type: none"> - Via app bewoner - Via Renson Ventilation Set-up app en Renson My-Lio webportaal (installateur): storingsmelding gerelateerd tijdens de opstartfase
Automatische software updates	Wanneer het toestel aangesloten is op het internet of lokaal met de app
Installer & consumer app	Gratis te downloaden op Play store (Android) en App store (Apple)
Integratie in smart home & domotica	<ul style="list-style-type: none"> - Smart home: via API - Domotica: schakelmodule (3 contacten)
Brandbeveiliging	✓
EU verklaring van overeenstemming	✓
Energieprestatieregelgeving (EPB)	<ul style="list-style-type: none"> - Reductiefactoren conform tabel 1 van de forfaitaire tabel - Opgenomen in EPB-productgegevens databank - VENTILATOR EN VENTILATIEGROEP - Opgenomen in EPB-productgegevens databank - VRAAGGESTUURDE VENTILATIESYSTEMEN
Energieklasse [volgens Richtlijn 2010/30/EU]	A+

TECHNISCHE DATA

Debiet m ³ /h	Druk Pa	Vermogen W	SFP Wh/m ³	Geluidsvermogen [Lw(A)]		
				Pulsie [dB(A)]	Extractie [dB(A)]	Kast [dB(A)]
100	100	24	0,24	55,5	44,0	45,5
158	50	27	0,17	52,0	39,5	43,5
175	100	41	0,23	57,5	46,0	47,5
200	200	73	0,37	64,0	52,5	54,0
225	100	56	0,25	59,5	47,0	50,5
225	150	70	0,31	61,5	50,0	52,0
225	200	84	0,37	64,5	53,0	54,0

TECHNISCHE TEKENINGEN



Download hier onze volledige catalogoog mechanische ventilatie



VRAAGGESTUURDE, ENERGIEZUINIGE BALANSVENTILATIE IN COMBINATIE MET PUUR INSTALLATIEGEMAK

Flux+ Flat is onderdeel van het energiezuinige ventilatieconcept D+, waarbij de verse gefilterde lucht via vraagsturing op mechanische manier wordt toegevoerd in de droge ruimtes en de vervuilde lucht op een mechanische manier wordt afgevoerd uit natte ruimtes. Deze compacte & flexibele ventilatie unit is geschikt voor residentiële toepassingen met een nominale ventilatievraag tot 275 m³/h.



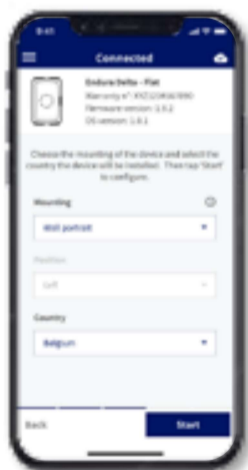
VOORNAAMSTE KENMERKEN

Vraaggestuurde balansventilatie

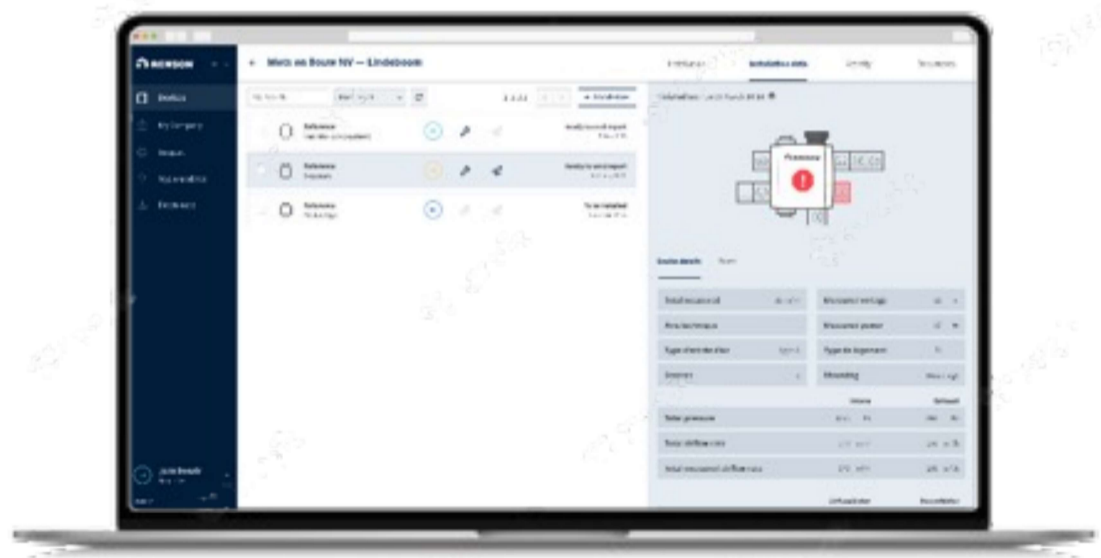
- Geïntegreerde sensoren [**vocht, CO₂ en VOC**] meten continu de binnenluchtkwaliteit in de afgevoerde luchtstroom en regelen **autonoom** het ventilatiedebiet. Door slim te ventileren wanneer het nodig is en met de juiste hoeveelheid garanderen we ten allen tijde een **optimaal binnenklimaat** met minimaal ventilatiedebiet en dus laag energieverbruik. Dit alles gebeurt zonder enige tussenkomst van de bewoner voor een **optimale ontzorging**.
- Standaard reductiefactor Rf 0.93 levert een interessante E-peilwinst op t.o.v. Rf 1.0 om de woning op het wettelijk vereiste E-peil niveau [of beter] te brengen.
- Flux+ 275 Flat is optioneel uitbreidbaar met **ruimtesensoren** [CO₂-detectie] voor **lokale vraagsturing** [Rf 0.87, 0.70 en 0.61]. Dit zorgt voor een verdere verbetering van het binnenklimaat en een kosten efficiënte reductie van het E-peil.

Installatiegemak

- **ONEMANSHOW:** door zijn laag gewicht van 25 kg en de **Quick-Fix** kan de Flux+ Flat eenvoudig, **snel en ergonomisch** geïnstalleerd worden zonder tweede persoon.
- **BESPAAR TIJD:** Win in efficiëntie door je installatie voor te bereiden en op te volgen via Renson's digitale tools. Ter plaatse wordt de installatie bijna volautomatisch uitgevoerd dankzij de unieke Renson Ventilation Set-up app. Spaar verder tijd uit door het automatisch gegenereerde installatierapport in My-Lio. Hierdoor ben je zeker van een vlotte en correcte installatie: **spaar tot 50% in totale installatietijd!**



INSTALLER APP VOOR VLOTTE
INREGELING TIJDENS INSTALLATIE



MY-LIO PLATFORM VOOR VOORBEREIDING INSTALLATIE
+ NA-INSTALLATIE VENTILATIERAPPORT

- **SERVICE GEMAK:** Het toestel is zo ontworpen dat onderdelen en technieken gemakkelijk en snel bereikbaar zijn. Onderhoud nodig? Geen probleem: met de Quick-Fix plafondbeugel kan het toestel eenvoudig in servicestand gezet worden.
- **ALTIJD EEN OPLOSSING:** Plafond of wand? In beton of in de chape? Dak of muur? Links of rechts? Kleine ruimtes? **Geen twijfel**, met Flux+ Flat is dit allemaal mogelijk.
 - Plafond- of wandmontage, zowel horizontaal als verticaal.
 - De Flux+ Flat is via de Renson Ventilation Set-up app softwarematig van een linkse naar een rechtse uitvoering in te stellen.
 - Compacte aansluiting van de luchtkanalen op de unit door 2 connecties per aansluitpunt.
 - Door ons uitgebreid assortiment kanalen is er voor ieder type bouwconstructie een oplossing.
 - Het Renson ventilatie-assortiment is voorzien van zowel dak- als muurdoorvoeren.

Efficiënt ontwerp

- Counterflow warmtewisselaar tot **91% warmteterugwinning**
- Geluidsarme en energiezuinige EC-motor

Filters

- Toestel standaard geleverd inclusief: 2x Classic Protection ISO Coarse 65% [G4]
- Optioneel te bestellen: 1x Urban Protection ePM1 55% [F7] + 1x Classic Protection ISO Coarse 65% [G4]

Een **optimale werking** van dit ventilatiesysteem D+ wordt slechts gegarandeerd wanneer volgende componenten aanwezig en op elkaar afgestemd zijn:

- Toevoer van verse lucht via Renson SQair of AER00 ventiel in droge ruimtes
- Afvoer van vervuilde lucht via Renson SQair of AER00 ventiel in natte ruimtes
- Toe- & afvoer van en naar buiten via Renson design dakdoorvoer
- Easyflex assortiment kanalen
- Renson filters
- Mechanische toe- & afvoer via **Flux+ Flat**

REFERENTIES

76015034	Flux+ 275 Flat
76015036	Droogsifon kit voor FLUX+ Flat

TECHNISCHE SPECIFICATIES

Type ventilatie	Mechanisch vraaggestuurde balansventilatie met warmteterugwinning te integreren in onderstaande configuraties: - Config 0.93 = met standaard CO₂ sensor centraal in de box - Config 0.87 = met optionele CO ₂ sensoren in de woonkamer en hoofdslaapkamer - Config 0.70 = met optionele CO ₂ sensoren in elke slaapkamer - Config 0.61 = met optionele CO ₂ sensoren in elke droge ruimte
[Max.] ventilatiedebiet	275 m ³ /h [bij 200 Pa]
Thermisch rendement <i>Bepaald volgens bijlage G, van bijlage V, van het EPB-Besluit (België)</i>	91% bij 75 m ³ /h 87% bij 175 m ³ /h 85% bij 225 m ³ /h 83% bij 275 m ³ /h
Aansluitspanning	230 Vac -15% / +10% [50Hz, 60Hz] <i>Netsnoer bijgevoegd [2 m lengte]</i>
Geluidsniveau <i>Volgens EcoDesign directive</i>	46.0 dB[A]

Geluidsniveau Lw[A] <i>Bij 275 m³/h - 100 Pa</i>	- Kastafstraling: 53.0 dB[A] - Toevoer: 62.5 dB[A] - Afvoer: 49.5 dB[A]
Maximaal opgenomen vermogen	2 x 53 W
Afmetingen	1188 x 745 x 300 mm [LxBxH]
Gewicht	25 kg
Ø aansluitingen unit	Ø160 mm
Bypass	Ja, volledig [Modulerend]
Breeze functie (= Bypass van de vraagsturing)	Tijdelijk nominaal ventileren [= deactiveren van vraagsturing] op tijdstippen waarop er een zekere koelbehoefte is [=> optimale reductiefactoren]
Automatische regeling (constant flow)	Ja
Ventilator	Uiterst stille & energiezuinige EC-motor met forward curved waaier Ø180
Maximum werkdruk ventilator	300 Pa - Aanbevolen werkdruk bij ontwerpdebiet: ≤ 200 Pa - Richtwaarde van een zéér goede werkdruk bij ontwerpdebiet (cfr TV n° 258): ≤ 100 Pa
Uitlezen inregeldruk	Via app installateur & Renson My-Lio webportaal
Externe input/output	- 1x Ethernet aansluiting - 2x USB aansluiting - 3x digitale in- & uitgangen voor ventilatie stand controle of terugkoppeling van algemene foutmeldingen en filtermelding - 1x ingang brandcontact

REGELING VRAAGGESTUURDE VENTILATIE

Detectie luchtkwaliteit (vocht, CO ₂ en VOC)	Via elektronische sensoren centraal in de unit. De sensoren meten 24h/dag de binnenluchtkwaliteit in de afgevoerde luchtstroom.
Werking mogelijkheden	- Vraaggestuurd [Standaard] - Volgens automatische mode [Weekschema - User app] - Manuele regeling [User app] - Timers [User app] - Volgens optionele, externe luchtkwaliteitssensoren

BEDIENING

App bewoner

- Aflezen van de luchtkwaliteit in de woning
- Mogelijkheid tot personalisatie en [tijdelijke] manuele aanpassing van het ventilatiedebiet

Optioneel

- Potentiaalvrije bedrade 3-standenschakelaar voor manuele aanpassing van het ventilatie-afvoerdebiet
- 4-standenschakelaar, inbegrepen in de draadloze ruimtesensoren

RUIMTESENSOREN

De Renson Sense ruimtesensoren kunnen gecombineerd worden met de Flux+ Flat om aan de hand van **lokale luchtkwaliteit** het ventilatiedebiet te regelen. Deze 230V gevoede sensoren communiceren draadloos met de ventilatie-unit. Dit zorgt voor een verdere verhoging van de luchtkwaliteit en verlaging van het E-peil.

Combinaties Rf 0.87, 0.70 en 0.61 zijn mogelijk:

- **Configuratie 0.87**
Eén of meerdere CO₂ sensoren in de belangrijkste woonkamer en één of meerdere sensoren in de belangrijkste slaapkamer
- **Configuratie 0.70**
Eén of meerdere CO₂ sensoren in elke slaapkamer
- **Configuratie 0.61**
Eén of meerdere CO₂ sensoren in elke droge ruimte

INSTALLATIE

Plaatsing

Ruimte	Binnen opstelling in geïsoleerde ruimte. Temperatuurgrenzen van -10° tot +50°C.
Montagemogelijkheden	<ul style="list-style-type: none"> - Links en rechtsofstelling – aanpasbaar via software - Hybride montagemogelijkheid: wandbevestiging en plafondbevestiging - Wandbevestiging in zowel horizontale of verticale richting - Bijgeleverde Quick-Fix plafondbeugel maakt installatie met één persoon mogelijk

Renson My-Lio webportaal: jouw digitale rechterhand op kantoor

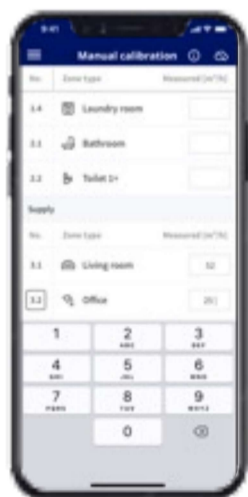
My-Lio ondersteunt de installateur in de **preconfiguratie** en de **opvolging van het project**. Enkele kenmerken:

- Projectaanmaak & preconfiguratie
- Digitaal versturen van installatierapport
- Monitoring van geconnecteerde toestellen

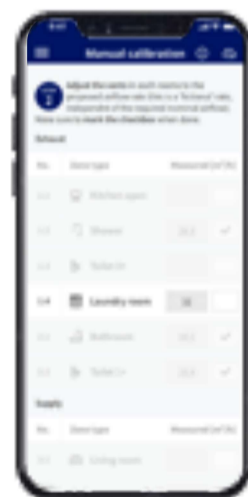
Dit zorgt voor **tijdbesparing** en **administratieve vereenvoudiging**. Gedaan met papierwerk.

Opstart via app installateur

De app gidt de installateur doorheen de opstart, waardoor een snelle, kwalitatieve & betrouwbare installatie mogelijk is in slechts 2 stappen:



STAP 1: VENTIELEN OPEN & ALLES EEN 1^{ste} KEER OPMETEN



STAP 2: VENTIELEN AANPASSEN NAAR OPGEGEVEN WAARDE UIT APP

TE COMBINEREN PRODUCTEN

SQair of Aeroo afvoer- en toevoerventiel	Design ventiel
Easyflex luchtkanalen	Kanalen voor luchttransport, beste luchtdichtheidsklasse D
Isodec	Luchtflexibel met isolerende eigenschappen
Acoudec	Luchtflexibel met sterk akoestisch dempende eigenschappen
Renson dakdoorvoer / muurdoorvoer	Design doorvoeren met een beperkt drukverlies

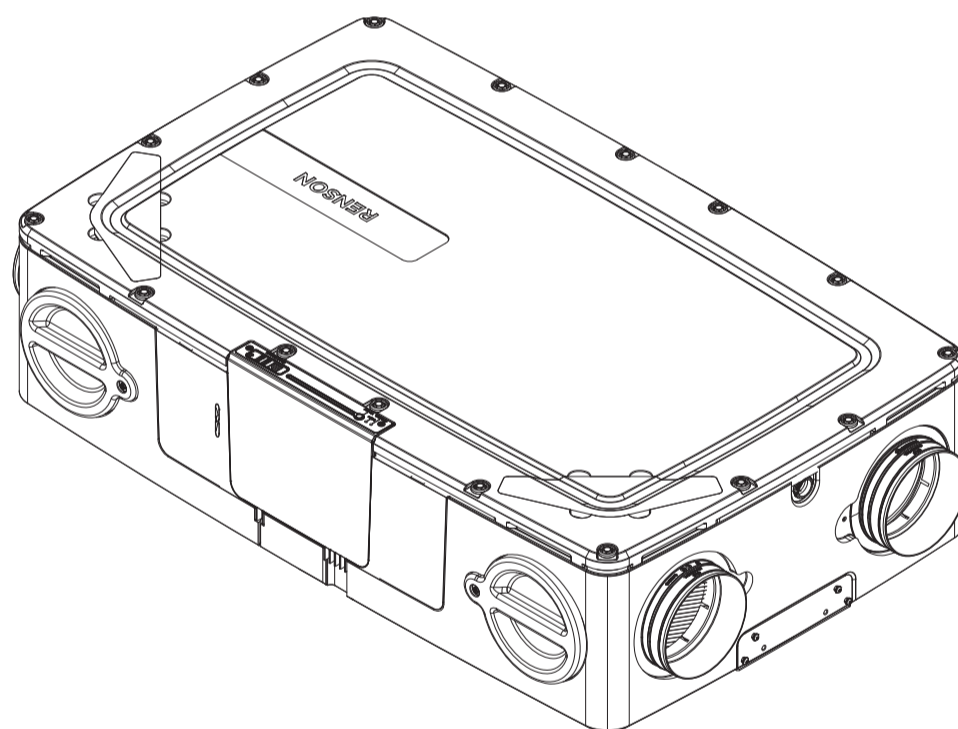
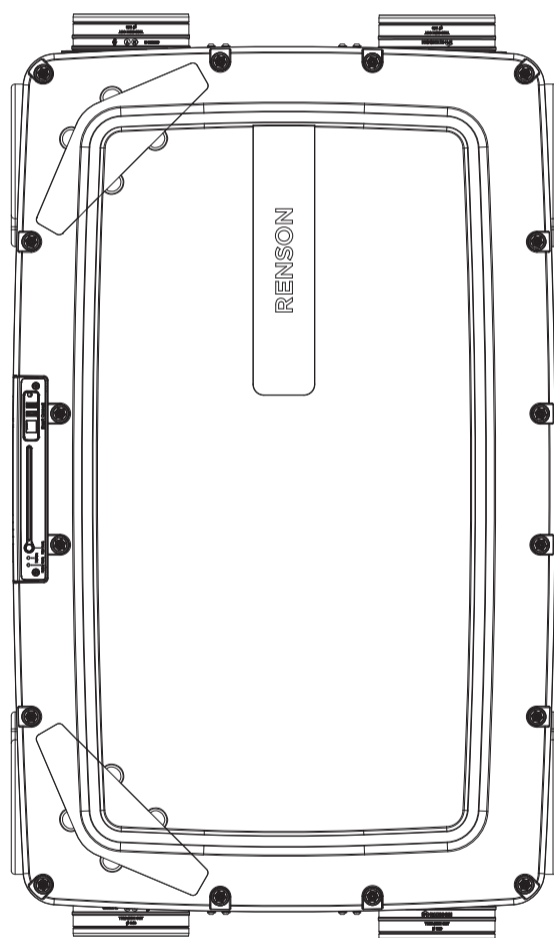
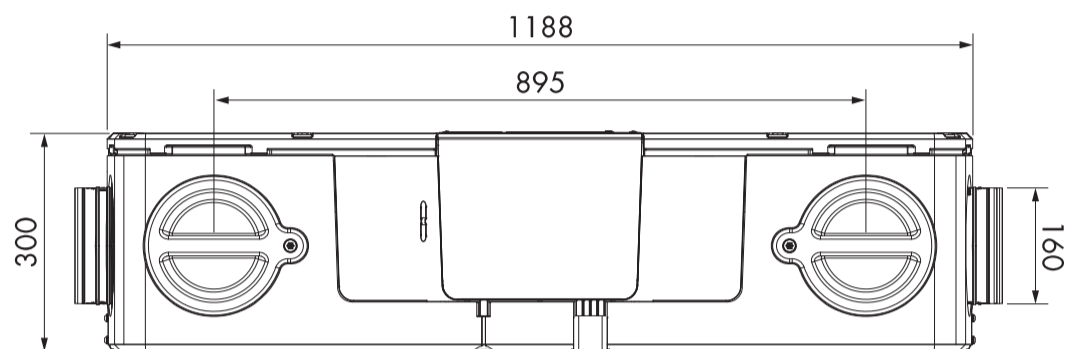
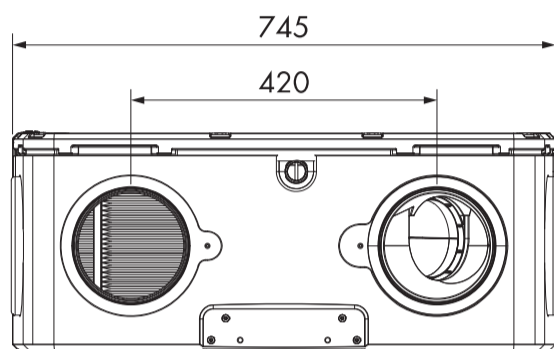
ANDERE KENMERKEN

Automatische storingsmelding & filtermelding	<ul style="list-style-type: none"> - Via app bewoner - Via Renson Ventilation Set-up app en Renson My-Lio webportaal (installateur): storingsmelding gerelateerd tijdens de opstartfase
Automatische software updates	Wanneer het toestel aangesloten is op het internet of lokaal met de app
Installer & consumer app	Gratis te downloaden op Play store (Android) en App store (Apple)
Integratie in smart home & domotica	<ul style="list-style-type: none"> - Smart home: via API - Domotica: schakelmodule (3 contacten)
Brandbeveiliging	✓
EU verklaring van overeenstemming	✓
Energieprestatieregelgeving (EPB)	<ul style="list-style-type: none"> - Reductiefactoren conform tabel 1 van de forfaitaire tabel - Opgenomen in EPB-productgegevens databank - VENTILATOR EN VENTILATIEGROEP - Opgenomen in EPB-productgegevens databank - VRAAGGESTUURDE VENTILATIESYSTEMEN
Energieklasse [volgens Richtlijn 2010/30/EU]	A+

TECHNISCHE DATA

Debiet m ³ /h	Druk Pa	Vermogen W	SFP Wh/m ³	Geluidsvermogen [Lw(A)]		
				Pulsie [dB(A)]	Extractie [dB(A)]	Kast [dB(A)]
100	100	24	0,24	55,5	44,0	45,5
175	100	41	0,23	57,5	46,0	47,5
193	50	34	0,18	54,5	42,0	46,0
200	200	73	0,37	64,0	52,5	54,0
225	100	56	0,25	59,5	47,0	50,5
225	150	70	0,31	61,5	50,0	52,0
225	200	84	0,37	64,5	53,0	54,0
275	200	106	0,39	66,5	53,5	55,5

TECHNISCHE TEKENINGEN



Download hier onze volledige catalogoog mechanische ventilatie

